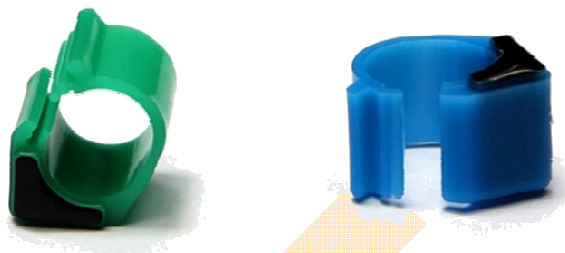


典型应用

- 动物管理
- 动物识别
- 种禽繁育
- 食品溯源
- 疫情防治与记录

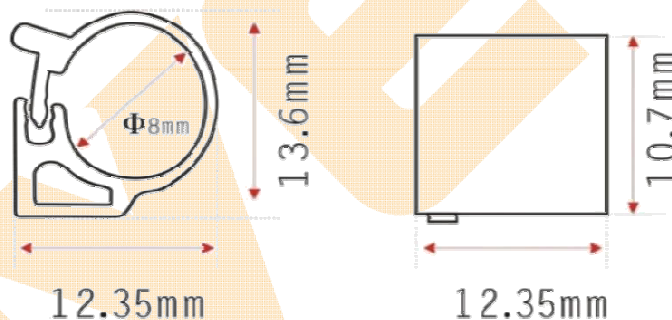
产品图片



产品特点

- 数据可读可写，使用方便
- 安装简单，损失率低
- 产品体积小，重量轻，不影响佩戴物活动
- 采用安全材料，加工过程层层消毒，确保使用正常
- 每个序列号都能保持独立性，便于国家对畜产品安全进行监管。

机械尺寸



产品特性

项目	描述	误差	单位
芯片	EM4200 (可定制)	N/A	N/A
尺寸	12.35*13.6mm (可定制)	±0.5	毫米
厚度	10.7mm	±0.2	毫米
外壳材质	ABS	N/A	N/A
防护等级	IP 67	N/A	N/A
应用温度	-40~80°C	N/A	摄氏度
工作温度	-40~70°C	N/A	摄氏度
内存容量	UID 16 bits (视芯片而定)	N/A	位
适用频段	125KHz	N/A	千赫兹
芯片寿命	10万次写入, 50年数据存储	N/A	N/A

应用说明: 该标签是低频RFID电子标签。电子标签可以将每个动物的脚环与其品种、来源、生产性能、免疫状况、健康状况、畜主等信息一并管理起来，一旦发生疫情和畜产品质量等问题，即可追踪（追溯）其来源，分清责任，堵塞漏洞，从而实现畜牧业的科学化、制度化、提高畜牧管理水平。

产品订购: 客户定制工艺: 丝印 喷码。
提供背胶选项。
提供数据写入服务。
根据要求提供其他服务。

注意事项: 按照安装规范安装使用，涉及到安装辅助器具的，需配合器具使用。
使用同协议的读写机具读写，涉及加密应同时配密码使用。
保存环境及使用环境请严格按照产品说明书规范使用。
涉及产品损坏，包装损坏，数据不全等异常问题，请及时联系我司技术人员处理。